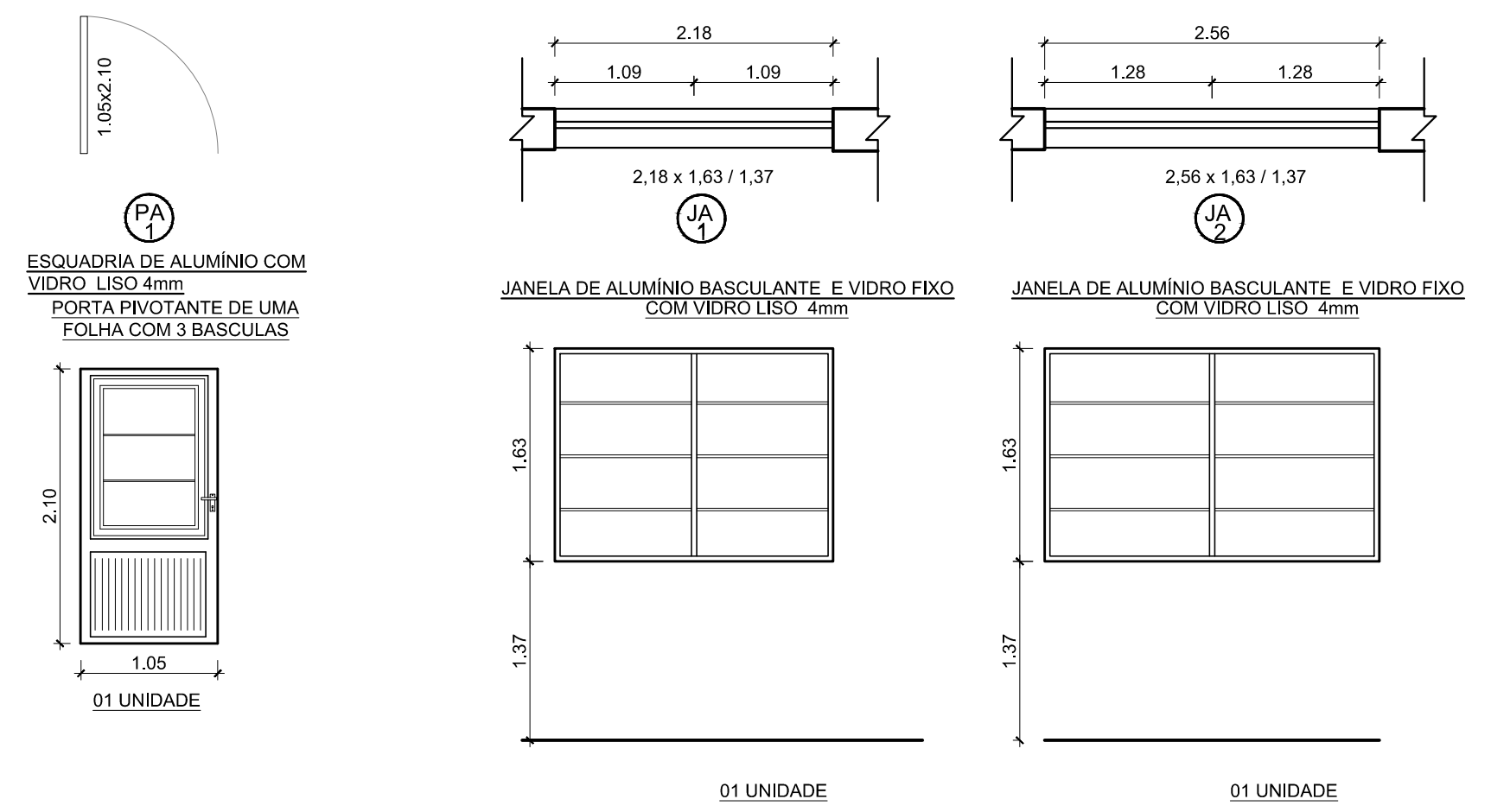
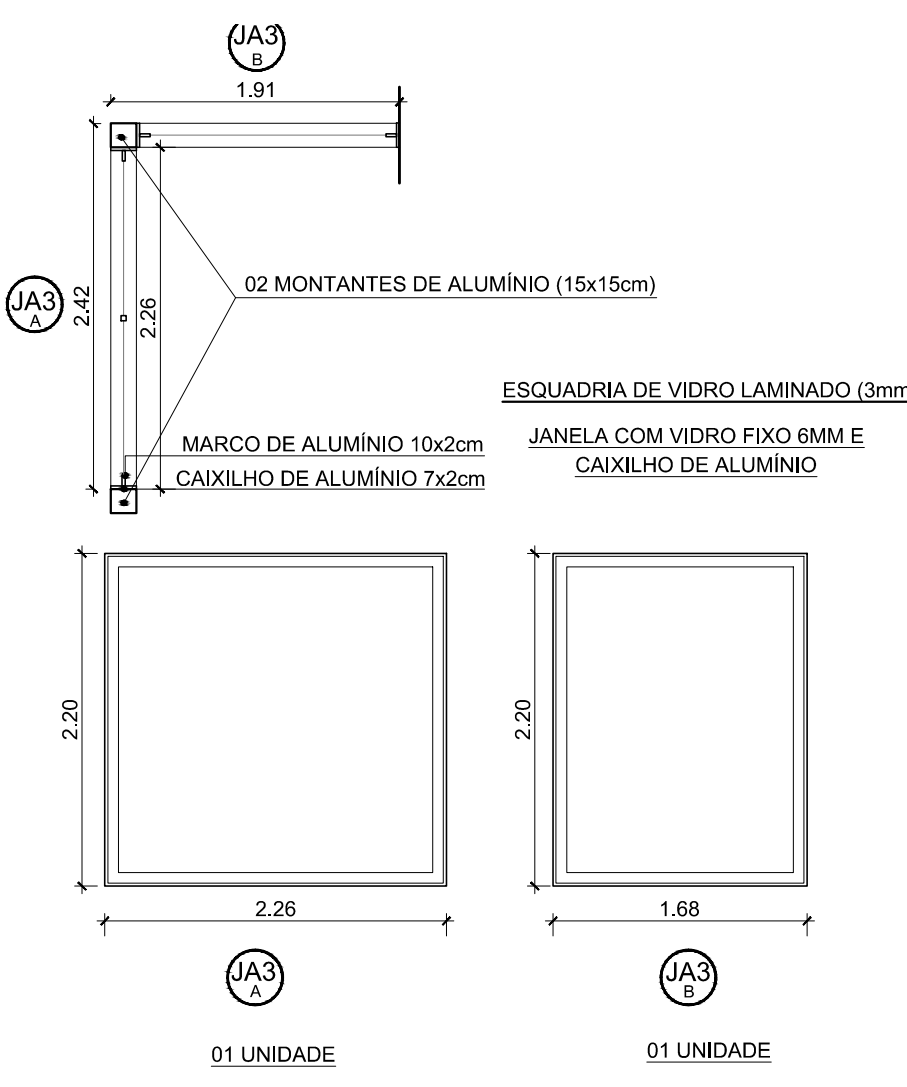


PORTAS DE MADEIRA

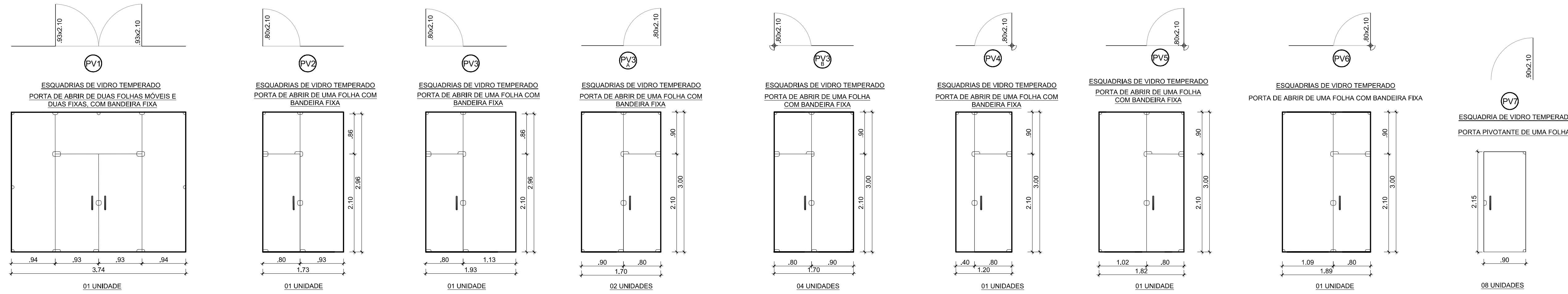
- FOLHA EM MADEIRA SEMI-OCA, ESPES. MÍN. = 35mm
- MARCO EM MADEIRA DE GRÁPIA ESPES. MÍN. = 35mm
- AS DOBRADIÇAS USADAS SERÃO DA MARCA PAPAIZ OU SIMILAR, REF. 1290 DE DIMENSÕES 3 1/2" X 3"
- ACABAMENTO CROMADO (MÍNIMO 3 POR FOLHA)
- FECHADURAS REF. 270, SÉRIE STANDART, MARCA PAPAIZ, DE CILINDRO DE EMBUTIR DE LATÃO COM PEÇAS MÓVEIS DO MILO, REF. C200/55 DA PAPAIZ, ACABAMENTO CROMO ACETINADO.
- TODAS AS PORTAS DEVERÃO TER FIXADORES DE PORTA TIPO 414/S, MARCA DATTI OU SIMILAR, EM AÇO, ACABAMENTO ESTILO, INSTALAÇÃO COM PARAFUSOS E BUCHAS PLÁSTICAS, QUANDO NECESSÁRIA.
- GUARNIÇÕES DE CEDRINHO DE PRIMEIRA QUALIDADE, RETANGULAR COM CANTO BOLEADO, FIXADOS NOS MARCOS, DIMENSÕES 1X4 cm.



ESQUADRIA DE ALUMÍNIO COM VIDRO LISO 4mm
PORTA PIVOTANTE DE UMA FOLHA COM 3 BASCULAS
JANELA DE ALUMÍNIO BASCULANTE E VIDRO FIXO COM VIDRO LISO 4mm
JANELA DE ALUMÍNIO BASCULANTE E VIDRO FIXO COM VIDRO LISO 4mm
ESQUADRIA DE VIDRO LAMINADO (3mm + 3mm)
JANELA COM VIDRO FIXO 6MM E CAIXILHO DE ALUMÍNIO
ESQUADRIA DE VIDRO TEMPERADO INCOLOR
JANELA COM VIDRO FIXO 10MM



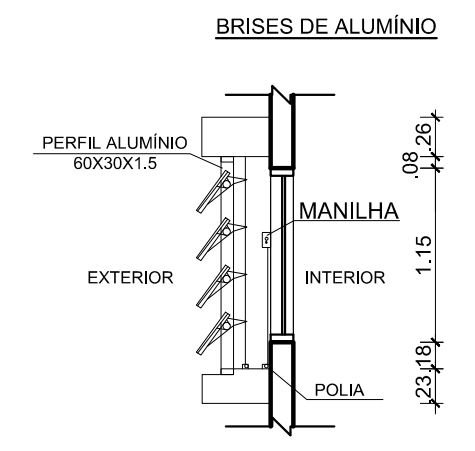
J BRISE HORIZONTAL/VERTICAL
BRISES AUEROSCREEN - SISTEMA COMPOSTO POR PAINÉIS PERFORADOS OU LISOS EM ALUZINC (ESPESSURA DE 6MM) QUE SÃO FIXADOS SOBRE SUPORTES DE POLÍMEROS ESPECIAL INSERIDOS EM TUBOS DE ALUMÍNIO EXTRUDADO.



ESQUADRIAS DE VIDRO TEMPERADO
PORTA DE ABRIR DE DUAS FOLHAS MÓVEIS E DUAS FIXAS, COM BANDEIRA FIXA
ESQUADRIAS DE VIDRO TEMPERADO
PORTA DE ABRIR DE UMA FOLHA COM BANDEIRA FIXA
ESQUADRIAS DE VIDRO TEMPERADO
PORTA DE ABRIR DE UMA FOLHA COM BANDEIRA FIXA
ESQUADRIAS DE VIDRO TEMPERADO
PORTA DE ABRIR DE UMA FOLHA COM BANDEIRA FIXA
ESQUADRIAS DE VIDRO TEMPERADO
PORTA DE ABRIR DE UMA FOLHA COM BANDEIRA FIXA
ESQUADRIAS DE VIDRO TEMPERADO
PORTA DE ABRIR DE UMA FOLHA COM BANDEIRA FIXA
ESQUADRIAS DE VIDRO TEMPERADO
PORTA DE ABRIR DE UMA FOLHA COM BANDEIRA FIXA
ESQUADRIAS DE VIDRO TEMPERADO
PORTA DE ABRIR DE UMA FOLHA COM BANDEIRA FIXA
ESQUADRIA DE VIDRO TEMPERADO
PORTA PIVOTANTE DE UMA FOLHA
ESQUADRIA DE VIDRO TEMPERADO
PORTA DE CORRER DE DUAS FOLHAS

PORTAS DE VIDRO TEMPERADO

- VIDRO TEMPERADO, 10mm, VERDE
- FERRAGENS CROMADAS
- MOLA HIDRÁULICA DE PISO, MARCA DORMA OU SIMILAR
- PUXADOR TUBULAR CROMADO, MODELO 376, OU SIMILAR
- FECHADURA CROMADA, MARCA DORMA OU SIMILAR



OBS.: CONFERIR MEDIDAS EM OBRA
DIRAP - PROJETOS E OBRAS
INSTITUTO FEDERAL DE EDUCACÃO, CIÊNCIAS E TECNOLOGIA DO RIO GRANDE DO SUL
Campus Pelotas
(53) 2123.1150 | 2123.1103 - dirap-po@pelotas.ifsul.edu.br

RESPONSÁVEL TÉCNICO/PROJETO: VALMIR CUNHA CANHADA JR. Engenheiro Civil CREA-RS 66.417 DIRAP - Projetos e Obras
RESPONSÁVEL TÉCNICO/EXECUÇÃO:
PROPRIETÁRIO: OIA S.A. S/A

CONSTRUÇÕES E REFORMAS NOS BLOCOS 01, 02, 03, 07, 08, 09, 20 E O-6

PROJETO ARQUITETÔNICO	
DESENHO VISTO	Daiuse/Louise
MODIF. EM	
ARQUIVO	CPE 001/2012
DATA	Junho/2012
ESCALA	1/50
PRANCHA	PAR 10/84